

**ГОСУДАРСТВЕННОЕ АВТОНОМНОЕ УЧРЕЖДЕНИЕ
САМАРСКОЙ ОБЛАСТИ «ЦЕНТР ИННОВАЦИОННОГО РАЗВИТИЯ
И КЛАСТЕРНЫХ ИНИЦИАТИВ»**

ЗАКУПКИ
ГАУ «ЦИК СО»
2014 год
№ конкурса - 122
№ лот 1

КОНКУРСНАЯ ДОКУМЕНТАЦИЯ

Открытый конкурс № 122

Самара
2014

УТВЕРЖДАЮ
Председатель
Закупочной комиссии


_____ А.Н.Миронов
« » _____ 2014 г.

Конкурсная документация по открытому конкурсу № 122

Раздел I. Общие положения

1.1. Основные положения

1.1.1. Государственное автономное учреждение Самарской области «Центр инновационного развития и кластерных инициатив» (далее – Заказчик) проводит **02 декабря 2014 г. в 14.00** местного времени открытый конкурс № 122 (далее – Конкурс) по адресу: 443099, г. Самара, ул. Венцека, дом 65, кабинет № 325, тел/факс (846) 332-37-64, (846) 332-63-26, email: info@cik63.ru, http://cik63.ru, на право заключения договора на разработку подвагонного генератора системы автономного электроснабжения вагон-платформ.

- 1.1.2. Требования к выполнению работ приведены раздел IV настоящей Конкурсной документации.
- 1.1.3. Конкурсную документацию на бумажном носителе можно получить бесплатно по адресу Заказчика: 443099, г. Самара, ул. Венцека, дом 65, кабинет № 325 с 9:00 до 18:00 по местному времени. Конкурсную документацию также можно получить на официальном сайте www.zakupki.gov.ru, а также на сайте Заказчика www.cik63.ru.
- 1.1.4. Для получения конкурсной документации на бумажном носителе представителю юридического лица необходимо иметь при себе документ, удостоверяющий личность.
- 1.1.5. Юридические лица независимо от организационно-правовой формы, форм собственности и ведомственной принадлежности, получившие в установленном порядке настоящую конкурсную документацию и подавшие в установленные сроки комплекты документов, подготовленные в соответствии с пп.2.3, 2.4, 3.3.2 настоящей конкурсной документации, на участие в настоящем Конкурсе (далее – конкурсная заявка), признаются участниками закупки.
- 1.1.3. Участники закупки, соответствующие предъявляемым обязательным и квалификационным требованиям, указанным в пп. 2.1, 2.2, признаются участниками настоящего Конкурса.
- 1.1.4. Участник закупки несет все расходы и убытки, связанные с подготовкой и подачей своей конкурсной заявки. Заказчик не несет никакой ответственности по расходам и убыткам, понесенным участниками закупки в связи с их участием в настоящем Конкурсе.
- 1.1.5. Документы, поданные участниками закупки в составе конкурсных заявок, возврату не подлежат, кроме случая отзыва заявок до окончания срока подачи заявок.
- 1.1.6. Заказчик рассматривает конкурсные заявки как обязательства участников закупки. Заказчик вправе требовать от победителя настоящего Конкурса заключения договора на условиях, предложенных в его конкурсной заявке.

1.2. Разъяснения положений конкурсной документации

- 1.2.1. Любой участник закупки вправе направить Заказчику запрос о разъяснении положений конкурсной документации. В течение 3 рабочих дней со дня поступления указанного запроса заказчик направляет в письменной форме или в форме электронного документа разъяснения положений конкурсной документации, если указанный запрос поступил к заказчику не позднее чем за 5 дней до дня окончания подачи заявок на участие в конкурсе. Не позднее чем в течение трех рабочих дней со дня предоставления указанных разъяснений такое разъяснение размещается заказчиком на официальном сайте с

указанием предмета запроса, но без указания участника закупки, от которого поступил запрос

- 1.2.2. В случае необходимости Заказчик может провести инструктивное совещание по разъяснению положений настоящей конкурсной документации.

1.3. Внесение изменений и дополнений в конкурсную документацию

- 1.3.1. Заказчик по собственной инициативе или в соответствии с запросом участника закупки вправе принять решение о внесении изменений в извещение о проведении конкурса или в конкурсную документацию. Не позднее чем в течение трех рабочих дней со дня со дня принятия решения о внесении указанных изменений такие изменения размещаются Заказчиком на официальном сайте и в течение двух рабочих дней направляются всем участникам закупки, которым была предоставлена конкурсная документация.
- 1.3.2. В случае, если изменения в извещение о проведении конкурса, конкурсную документацию внесены Заказчиком позднее чем за пятнадцать дней до даты окончания подачи заявок на участие в конкурсе, срок подачи заявок на участие в конкурсе должен быть продлен так, чтобы со дня размещения на официальном сайте внесенных в извещение о проведении конкурса, конкурсную документацию изменений до даты окончания подачи заявок на участие в закупке такой срок составлял не менее чем пятнадцать дней.

1.4. Конкурсная заявка

- 1.4.1. Каждый участник закупки может подать только одну конкурсную заявку в отношении одного лота. В случае если участник закупки подает более одной конкурсной заявки, а ранее поданные им конкурсные заявки не отозваны, все конкурсные заявки с его участием не рассматриваются.
- 1.4.2. Конкурсная заявка должна быть оформлена на русском языке.
- 1.4.3. Вся переписка, связанная с проведением настоящего Конкурса, ведется на русском языке.
- 1.4.4. Конкурсная заявка оформляется в соответствии с Разделом III настоящей конкурсной документации. Конкурсная заявка участника закупки, не соответствующая требованиям настоящей конкурсной документации, отклоняется.

1.5. Окончательный срок подачи конкурсного предложения

- 1.5.1. Конкурсные предложения должны быть представлены в адрес Заказчика: 443099, г. Самара, ул. Венцека, дом 65, кабинет № 325 не позднее 14.00 по местному времени 02 декабря 2014 г.
- 1.5.2. Представитель участника закупки должен иметь при себе документ, удостоверяющий личность.
- 1.5.3. Все конкурсные предложения, полученные после срока, указанного в п.п. 1.5.1, будут отклонены и возвращены.
- 1.5.4. Заказчик вправе перенести окончательную дату подачи конкурсных заявок на более поздний срок, уведомление о вышесказанном будет осуществляться в соответствии с пп.1.3.2, 1.3.3 настоящей конкурсной документации. В этом случае срок действия всех прав и обязанностей Заказчика и участников закупки продлевается с учетом измененной окончательной даты.
- 1.5.5. Представители участников закупки, желающие присутствовать при процедуре проведения настоящего Конкурса, должны представить Заказчику документы, подтверждающие их право на представление интересов участника закупки в Конкурсе.

1.6. Изменения конкурсных предложений и их отзыв

- 1.6.1. Участник закупки вправе изменить или отозвать поданную конкурсную заявку в любое время до истечения срока подачи конкурсных заявок.
- 1.6.2. Извещение участника закупки об изменении или отзыве конкурсной заявки должно быть подписано уполномоченным на то лицом.

1.6.3. Никакие изменения не могут быть внесены в конкурсную заявку после окончания срока подачи конкурсных заявок.

1.7. Права Заказчика

1.7.1. Заказчик оставляет за собой право принимать или отклонять любую конкурсную заявку, а также прекратить процедуру настоящего Конкурса и отказаться от всех конкурсных заявок в любой момент до подведения итогов настоящего Конкурса без объяснения причин, не неся при этом никакой ответственности перед любыми юридическими и физическими лицами, которым такое действие может принести убытки.

1.7.2. При необходимости Заказчик имеет право затребовать от участника закупки дополнительные документы и информацию.

1.7.3. Заказчик оставляет за собой право признать победителем Конкурса участника, чья конкурсная заявка соответствует обязательным и квалификационным требованиям конкурсной документации, но имеет не минимальную цену.

1.8. Недобросовестные действия участника закупки

1.8.1. К недобросовестным действиям участника закупки относятся действия, которые выражаются в том, что Участник, подавший конкурсное предложение, прямо или косвенно предлагает, дает, либо соглашается дать любому должностному лицу (служащему) Заказчика вознаграждение в любой форме (предложение о найме или какая-либо другая услуга, либо материальное вознаграждение) в целях оказания воздействия на проведение Конкурса, совершение иного действия, принятие решения или применение какой-либо процедуры Заказчиком.

1.8.2. Заказчик, в случае установления им недобросовестности действий участника закупки, отстраняет его от участия в процедуре проведения Конкурса. Информация об этом и мотивы принятого решения указываются в соответствующем протоколе и незамедлительно сообщаются участнику закупки.

1.9. Соблюдение конфиденциальности

1.9.1. Информация относительно изучения, разъяснения, оценки и сопоставления конкурсных заявок, определения победителей настоящего Конкурса не подлежит разглашению участникам закупки.

1.9.2. Попытки участников закупки получить такую информацию служат основанием для отклонения конкурсных заявок таких участников закупки.

1.10. Переговоры с победителем Конкурса по заключению договора

1.10.1. Целью переговоров является уточнение положений технического задания, окончательное согласование объемов и сроков выполнения работ для последующего подписания договоров.

1.10.2. При заключении договора победитель Конкурса должен придерживаться условия, что цена выполнения работ не может быть увеличена по сравнению с ценой указанной в конкурсной заявке при неизменной спецификации.

1.10.3. Основные положения договора (условия оплаты, сроки и т.п.) не могут быть изменены по сравнению с конкурсной документацией и конкурсной заявкой победителя Конкурса. При невыполнении победителем Конкурса этих требований его конкурсная заявка будет отклонена, а победителем признан участник, конкурсной заявке которого присвоен второй номер.

1.11. Заключение договора

1.11.1. В течение 10 (десяти) рабочих дней со дня утверждения результатов Конкурса Конкурсной комиссией Заказчика письменно (по электронной почте) уведомляет всех участников закупки о результатах проведения настоящего Конкурса.

- 1.11.2. Участник закупки, признанный победителем настоящего Конкурса, должен подписать договор не позднее 20 (двадцати) календарных дней со дня подведения итогов настоящего Конкурса.
- 1.11.3. В случае если участник закупки, извещенный о признании его победителем настоящего Конкурса, не приступит к переговорам в сроки, указанные в п.1.11.2 настоящей конкурсной документации, его конкурсная заявка будет отклонена. В этом случае Заказчик вправе заключить договор с участником закупки, конкурсной заявке которого присвоен второй номер.
- 1.11.4. Договор заключается в соответствии с законодательством Российской Федерации согласно Приложению № 5 к настоящей конкурсной документации.
- 1.11.5. Участник закупки, признанный победителем Конкурса, и Заказчик не имеют права без письменного согласия другой стороны оглашать коммерческую информацию, обозначенную как конфиденциальную, для третьих сторон, не участвующих в выполнении договора.
- 1.11.6. Продукция, поставляемая победителем Конкурса, должна быть свободна от любых прав третьих лиц, включая патенты, торговые марки, авторские права, коммерческие тайны или права на промышленную разработку.

Раздел II. Обязательные и квалификационные требования к участникам закупки, оценка конкурсных заявок участников закупки

К участию в Конкурсе допускаются участники закупки, удовлетворяющие следующим обязательным и квалификационным требованиям.

2.1. Обязательные требования:

- 2.1.1. Соответствие участников закупки требованиям, устанавливаемым в соответствии с законодательством Российской Федерации к лицам, осуществляющим поставки товаров, выполнение работ, оказание услуг, являющихся предметом закупки;
- 2.1.2. Непроведение ликвидации участника закупки - юридического лица и отсутствие решения арбитражного суда о признании участника закупки - юридического лица, индивидуального предпринимателя банкротом и об открытии конкурсного производства;
- 2.1.3. Неприостановление деятельности участника закупки в порядке, предусмотренном Кодексом Российской Федерации об административных правонарушениях, на день подачи заявки на участие в закупке;
- 2.1.4. Отсутствие у участника закупки задолженности по начисленным налогам, сборам и иным обязательным платежам в бюджеты любого уровня или государственные внебюджетные фонды за прошедший календарный год, размер которой превышает двадцать пять процентов балансовой стоимости активов участника закупки по данным бухгалтерской отчетности за последний завершенный отчетный период.

2.2. Квалификационные требования:

- 2.2.1. Участник закупки должен иметь опыт выполнения работ, аналогичных предмету настоящего конкурса;
- 2.2.2. Участник закупки должен обеспечить привлечение к выполнению работ высококвалифицированных специалистов, имеющих опыт работы в предметной области конкурса.
- 2.2.3. Участник закупки должен иметь положительные отзывы и рекомендации клиентов.

2.3. В подтверждение соответствия обязательным требованиям участник закупки представляет следующие документы:

- 1) опись представленных документов, заверенную подписью и печатью участника закупки;
- 2) надлежащим образом оформленные Приложения №№ 1, 2 к настоящей конкурсной документации;
- 3) учредительные документы в последней редакции (нотариально заверенные копии);
- 4) выписку из Единого государственного реестра юридических лиц, выданную не ранее, чем за 6 (шесть) месяцев до дня окончания подачи конкурсных заявок (оригинал или нотариально заверенная копия);
- 5) свидетельство о государственной регистрации юридического лица (нотариально заверенная копия);
- 6) свидетельство о постановке на учет в налоговом органе (нотариально заверенная копия);
- 7) документ государственного органа статистики о присвоении кодов ОКВЭД (копия, заверенная печатью участника закупки);
- 8) изменения и дополнения, внесенные в учредительные документы (копии, заверенные печатью участника закупки);
- 9) подтверждение полномочий лица, подписавшего конкурсную заявку, на право принимать обязательства от имени участника закупки;
- 10) протокол/решение или другой документ о назначении должностных лиц (генерального директора, директора), имеющих право действовать от имени участника закупки, в том числе совершать в установленном порядке сделки от имени участника закупки, без доверенности (копия, заверенная печатью участника закупки);

- 11) бухгалтерские балансы и отчеты о прибылях и убытках за 2011, 2012, 2013 гг. (копии с отметкой инспекции Федеральной налоговой службы, заверенные печатью участника закупки);
- 12) документ, подтверждающий, что участник закупки не находится в процессе ликвидации (в свободной форме, за подписью руководителя и главного бухгалтера участника закупки);
- 13) документ, подтверждающий, что участник закупки не признан несостоятельным (банкротом) (в свободной форме, за подписью руководителя и главного бухгалтера участника закупки);
- 14) документ, подтверждающий, что на имущество участника закупки не наложен арест, экономическая деятельность участника закупки не приостановлена (в свободной форме, за подписью руководителя и главного бухгалтера участника закупки);
- 15) справку инспекции Федеральной налоговой службы об отсутствии задолженностей по уплате налогов в бюджеты всех уровней и обязательных платежей в государственные внебюджетные фонды, выданную не ранее, чем за 30 (тридцать) календарных дней до окончания срока подачи конкурсных заявок (оригинал или нотариально заверенная копия).

2.4 В подтверждение соответствия квалификационным требованиям участник закупки представляет следующие документы:

- 2.4.1 Договоры на выполнение аналогичных работ с приложением актов выполненных работ (копии, заверенные подписью и печатью участника закупки).
 - 2.4.2 Сведения об имеющихся в штате участника закупки квалифицированных специалистах в предметной области конкурса, а также специалистах, привлекаемых к выполнению работ (по форме приложения №4 к настоящей конкурсной документации) с приложением соответствующих копий сертификатов и дипломов.
 - 2.4.3 Положительные отзывы и рекомендации клиентов.
- 2.5 Документы, подлежащие нотариальному заверению, должны быть заверены не ранее, чем за 6 (шесть) месяцев до дня окончания подачи конкурсных заявок.

2.6 Рассмотрение конкурсных заявок и изучение квалификации участников закупки

- 2.6.1 Заказчик изучает квалификацию участников закупки и её соответствие обязательным и квалификационным требованиям, изложенным в пп.2.1, 2.2 настоящей конкурсной документации, на основании представленных участниками закупки в составе конкурсных заявок документов. Срок рассмотрения заявок не может превышать двадцать дней со дня вскрытия конвертов с заявками на участие в конкурсе.
- 2.6.2 В ходе изучения квалификации участников закупки Заказчик имеет право запрашивать соответствующие органы государственной власти, а также юридические и физические лица, указанные в конкурсной заявке участника закупки, для проверки достоверности указанных сведений.
- 2.6.3 Указание участником закупки неверных сведений в конкурсной заявке может служить основанием для отклонения такой конкурсной заявки.
- 2.6.4 В случае, если участник закупки не соответствует обязательным требованиям, содержащимся в конкурсной документации, его конкурсная заявка отклоняется.
- 2.6.5 В случае если участник закупки соответствует обязательным требованиям, содержащимся в конкурсной документации, он признается участником Конкурса.

2.7 Оценка конкурсных заявок участников Конкурса

- 2.7.1 Закупочная комиссия рассматривает заявки на участие в конкурсе и участников закупки, подавших такие заявки, на соответствие требованиям, установленным конкурсной документацией.

- 2.7.2 На основании результатов рассмотрения заявок на участие в конкурсе закупочной комиссией принимается решение о допуске к участию в конкурсе участника закупки и о признании участника закупки, подавшего заявку на участие в конкурсе, участником конкурса или об отказе в допуске такого участника закупки к участию в конкурсе в порядке и по основаниям, предусмотренным в конкурсной документации.
- 2.7.3 На основании результатов рассмотрения заявок на участие в конкурсе закупочной комиссией оформляется протокол рассмотрения заявок на участие в конкурсе, который подписывается всеми присутствующими на заседании членами закупочной комиссии и представителем Заказчика. Протокол должен содержать сведения об участниках закупки, подавших заявки на участие в конкурсе, решение о допуске участника закупки к участию в конкурсе и о признании его участником конкурса или об отказе в допуске участника закупки к участию в конкурсе с обоснованием такого решения и с указанием положений конкурсной документации, которым не соответствует участник закупки, которым не соответствует заявка на участие в конкурсе этого участника закупки, положений такой заявки, не соответствующих требованиям конкурсной документации. Указанный протокол размещается Заказчиком на официальном сайте не позднее чем через три рабочих дня со дня подписания такого протокола.
- 2.7.4 В случае, если на основании результатов рассмотрения заявок на участие в конкурсе принято решение об отказе в допуске к участию в конкурсе всех участников закупки, подавших заявки на участие в конкурсе, или о допуске к участию в конкурсе и признании участником конкурса только одного участника закупки, подавшего заявку на участие в конкурсе, конкурс признается несостоявшимся. В случае, если конкурсной документацией предусмотрено два и более лота, конкурс признается не состоявшимся только в отношении того лота, решение об отказе в допуске к участию в котором принято относительно всех участников закупки, подавших заявки на участие в конкурсе в отношении этого лота, или решение о допуске к участию в котором и признании участником конкурса принято относительно только одного участника закупки, подавшего заявку на участие в конкурсе в отношении этого лота.
- 2.7.5 В случае, если конкурс признан несостоявшимся и только один участник закупки, подавший заявку на участие в конкурсе, признан участником конкурса, заказчик передает такому участнику конкурса проект договора, который составляется путем включения условий исполнения договора, предложенных таким участником в заявке на участие в конкурсе, в проект договора, прилагаемый к конкурсной документации. При этом участник закупки не вправе отказаться от заключения договора.

Раздел III. Порядок оформления конкурсных предложений

3.1. Общие положения

- 3.1.1. Конкурсная заявка должна быть представлена в двух экземплярах (один оригинал и одна копия (содержит копии всех документов, вложенных в «Оригинал»)) в двух запечатанных конвертах, имеющих четкую маркировку «Оригинал» и «Копия», в каждом из которых должны быть отдельные, запечатанные в свою очередь, конверты «А» и «Б». В случае подачи конкурсной заявки на несколько лотов, конкурсная заявка представляется в двух экземплярах (оригинал и копия) на каждый лот отдельно.
- 3.1.2. Каждый конверт должен содержать опись всех представленных в нём документов.
- 3.1.3. Документы, представленные в подтверждение соответствия участника закупки обязательным и квалификационным требованиям, должны быть сброшюрованы в соответствии с описью документов, согласно порядку, установленному п.п.2.3, 2.4 настоящей конкурсной документации. Все страницы конкурсного предложения пронумеровываются, прошнуровываются нитью, которая опечатывается на тыльной стороне последнего листа предложения печатью организации и подписывается лицом, имеющим доверенность на право подписи документов от имени Участника с указанием количества листов.
- 3.1.4. В случае расхождений между копией и оригиналом преимущество будет иметь оригинал.

- 3.1.5. Оригинал заявки на участие в Конкурсе должен быть подписаны лицом, имеющим право подписи документов от имени участника закупки. Все страницы конкурсной заявки, за исключением нотариально заверенных документов и иллюстративных материалов, должны быть завизированы лицом, подписавшим заявку на участие в настоящем Конкурсе. Все страницы копии конкурсной заявки, за исключением иллюстративных материалов, должны быть завизированы лицом, подписавшим заявку на участие в настоящем Конкурсе.
- 3.1.6. Все рукописные исправления, сделанные в конкурсной заявке, должны быть завизированы лицом, подписавшим заявку на участие в настоящем Конкурсе.
- 3.1.7. Если конверты не запечатаны или не имеют маркировки, Заказчик не несет ответственности за утерю конкурсной заявки или её преждевременное вскрытие.

3.2. Маркировка конвертов

- 3.2.1. Маркировка общего конверта и также конвертов «А» и «Б» должна содержать следующую информацию:
«_____» (наименование участника закупки);
- 3.2.2. Оригинал (копия) заявки на участие в открытом конкурсе № 122 на право заключения договора на разработку подвагонного генератора системы автономного электроснабжения вагон-платформ.
Составная часть «А» или «Б» (на общем конверте не указывается);
Не вскрывать до 14.00 часов местного времени 02 декабря 2014 года»

3.3. Конверты «А» и «Б»

- 3.3.1. Конверт «А» должен содержать:

- опись представленных документов, заверенную подписью и печатью участника закупки;
- заявку участника закупки на участие в Конкурсе, заполненную в соответствии с Приложением № 1 к настоящей конкурсной документации;
- сведения о участнике закупки, заполненные в соответствии с Приложением № 2 к настоящей конкурсной документации;
- документальные подтверждения соответствия участника закупки обязательным и квалификационным требованиям, изложенным в Разделе II настоящей конкурсной документации.

- 3.3.2. Конверт «Б» должен включать:

- опись представленных документов, заверенная подписью и печатью участника закупки;
- финансово-коммерческое предложение;
- техническое предложение, подготовленное в соответствии с техническим заданием (участник закупки обязан обеспечить выполнение всех требований, указанных в разделе IV настоящей конкурсной документации).

3.4. Финансово-коммерческое предложение

- 3.4.1. Финансово-коммерческое предложение должно включать общую стоимость работы. Стоимость выполнения работы необходимо приводить в рублях с учетом всех необходимых расходов (в том числе расходов на уплату всех пошлин, налогов, сборов и других обязательных платежей).
- 3.4.2. Финансово-коммерческое предложение должно быть оформлено в соответствии с приложением № 3 к конкурсной документации.

- 3.4.3. Финансово-коммерческое предложение должно содержать условия осуществления платежей (сроки и условия рассрочки платежа и т.д.).
- 3.4.4. Финансово-коммерческое предложение должно содержать сроки выполнения работы с момента заключения договора.

**Раздел IV. Техническое задание
на разработку подвагонного генератора системы автономного электроснабжения вагон-платформ**

Наименование	Предельная стоимость работы с учетом всех необходимых расходов (в том числе расходов на уплату всех пошлин, налогов, сборов и других обязательных платежей), руб.
Разработка подвагонного генератора системы автономного электроснабжения вагон-платформ	1 987 819,14

Сроки выполнения работ: до 20 декабря 2014 года.

4.1. Цель выполнения работы

Целью выполнения работы является разработка конструкции подвагонного генератора, являющегося составной частью системы автономного электроснабжения вагон-платформ.

4.2. Результаты работ

В результате выполнения работ по проекту должен быть получен электромагнитный и тепловой расчеты генератора, 3D модели сборки генератора и деталей, входящих в его состав.

4.3 Область применения полученных результатов

Разрабатываемый генератор планируется к применению в автономной системе электроснабжения вагон-платформ ОАО «РЖД».

4.4 Потребители результатов проекта

По разрабатываемой документации на ООО НПО «Шторм» планируется изготовление опытного образца подвагонного генератора для проведения испытаний в составе системы автономного электроснабжения.

Планируется, что основным потребителем системы автономного электроснабжения с входящим в ее состав подвагонным генератором будет ОАО «РЖД», а также собственники подвижного состава, заводы производители железнодорожной техники.

4.5 Исходные данные

В последнее время возникла острая необходимость в оборудовании с автономной системой электроснабжения и не только для пассажирских вагонов, но и грузовых вагон-платформ, что позволит организовать транспортировку по железной дороге контейнер-рефрижераторов, для обеспечения работы которых требуется электроэнергия. В настоящее время в системах автономного электроснабжения ОАО «РЖД» применяются подвагонные генераторы с редукторно-карданным приводом закрытого типа (рис.1). В подвагонных генераторах с приводами этого типа вращение от торца шейки оси колесной пары к валу ротора генератора передается через конический редуктор и карданный (приводной) вал. Редуктор передает вращательный момент под углом 90° к оси колесной пары и крепится жестко через промежуточное кольцо к корпусу буксы. Применяется индукторный генератор.

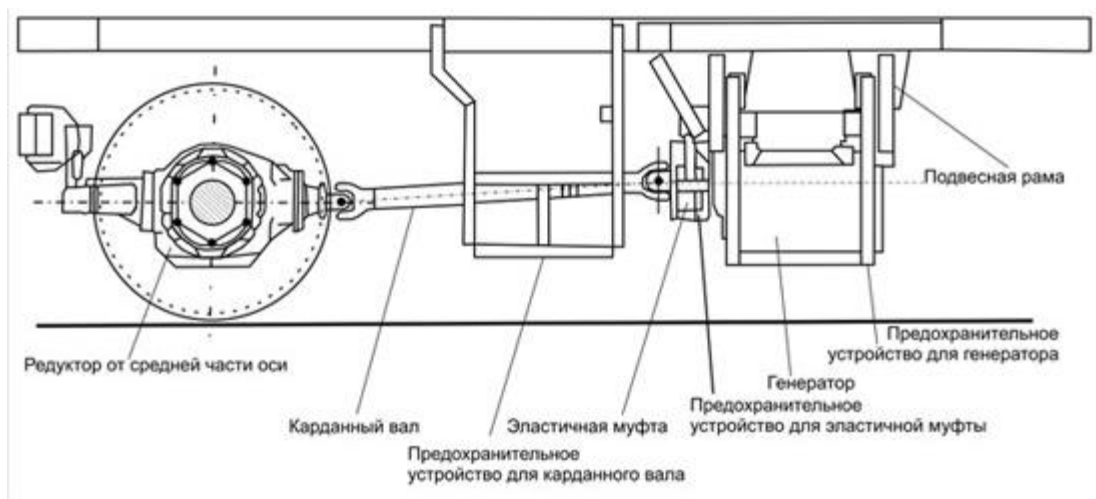


Рис.1. Схема расположения существующего генератора

Основными недостатками описанного подвагонного генератора с редукторно-карданным приводом являются большая конструктивная сложность, большое количество сложных деталей, высокие требования к точности изготовления и сборки узлов, низкий КПД (менее 65%), высокая стоимость технического обслуживания.

Суть разрабатываемого проекта заключается в применении синхронного генератора на постоянных магнитах с прямым приводом от оси колесной пары, который работает совместно с управляемым выпрямителем (преобразователем напряжения), который осуществляет преобразование переменного нестабилизированного напряжения от генератора в стабилизированное постоянное напряжение. Напряжение от генератора передается на преобразователь через жгут. Для компенсации момента от генератора используется упор от проворачивания и аварийный упор. Охлаждение генератора осуществляется с помощью набегающих потоков воздуха при движении вагона.

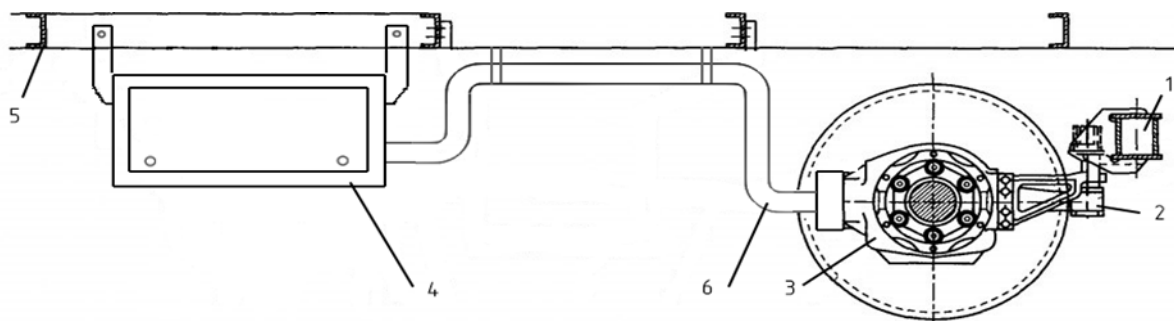


Рис.2. Схема расположения и принцип действия разрабатываемого генератора
1-аварийный упор; 2-упор от проворачивания; 3-синхронный генератор; 4-выпрямитель; 5-подвагонная рама; 6- жгут

4.5.1. Назначение

Генератор предназначен для работы в составе системы автономного электроснабжения вагон-платформ и служит для преобразования механической энергии вращения оси колесной пары в электрическую энергию.

4.5.2 Устройство генератора

Синхронный генератор должен состоять из:

- корпуса;
- статора с трехфазной обмоткой;
- на полном валу должен быть размещен ротор с постоянными магнитами;
- полый вал должен опираться на две фланцевые втулки и два подшипника;
- фланцевые втулки должны центрироваться на оси колесной пары с помощью двух резиновых муфт;

- для предотвращения проворачивания к корпусу должно быть прикреплено упорное плечо;
- выводы от статора СГ должны выводиться на кабельную муфту, размещенную на крышке.

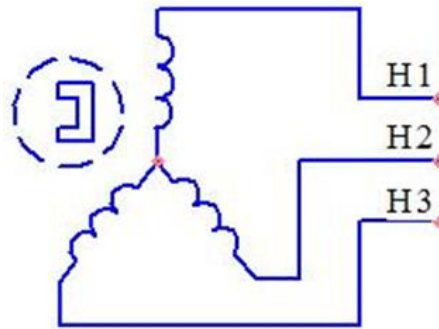


Рис.3. Принципиальная электрическая схема генератора

4.5.3 Требования к конструкции

4.5.3.1 Генератор должен соответствовать ГОСТ183-74.

4.5.3.2 По механическим воздействиям генератор должен соответствовать группе М27 ГОСТ17516.1-90.

4.5.3.3 По классификационной группе генератор должен относиться к ММ2 (оборудование устанавливаемое на обрессоренных частях) по ОСТ 32.146-2000 и должен работать в диапазоне вибрационных воздействий от 5 до 200 Гц при амплитудном значении ускорения 30 (3,0) м/с² (g) и в условиях горизонтальных ударных воздействий при максимальном ускорении 30 (3,0) м/с²(g) с длительностью удара от 1 до 3 мс.

4.5.3.4 Генератор должен иметь естественное конвекционное воздушное охлаждение.

4.5.3.5 Конструкция генератора должна предусматривать наличие элементов контроля за превышением температуры.

4.5.3.6 Габаритные размеры генератора:

- наружный диаметр, мм, не более 460
- длина, мм, не более 850

4.5.3.7 Все металлические части, которые при эксплуатации могут подвергаться коррозии, должны иметь антикоррозийное покрытие, соответствующее ГОСТ 9.301 и быть устойчивым к условиям эксплуатации по ГОСТ 9.104.

4.5.4 Требования по эксплуатации

4.5.4.1 Генератор должен иметь исполнение «УХЛ», относиться к классификационной группе К4.1 по ОСТ 32.146-2000 и категорию размещения 1, при этом значение температуры окружающей среды при эксплуатации может быть от минус 60°С до плюс 55°С и относительной влажности воздуха 98 % при температуре плюс 25°С.

4.5.4.2 Генератор должен быть рассчитан на условия хранения 4 (Ж2) по ГОСТ15150;

- высота над уровнем моря не более 1400 м в соответствии с ГОСТ 9119-88;
- тип атмосферы II по ГОСТ 15150-69.

4.5.4.3 Допускается возможность появления инея на элементах генератора с последующим оттаиванием.

4.5.4.4 Степень защиты я по ГОСТ 14254-80 должна быть не ниже IP55.

4.5.4.5 Генератор должен размещаться на средней части оси второй колесной пары вагон-платформы.

4.5.5 Технические характеристики разрабатываемого генератора

Основные характеристики генератора должны определяться на нескольких скоростях движения вагон-платформы:

- При скорости от 35км/ч
 - Номинальная мощность – 4,5кВт.
 - Напряжение холостого хода U_{хх} фаз~200...210В

- Под нагрузкой $U_{нагр}$ фаз $\sim 150V$ $I_{фазн} \sim 10A$.
- При скорости от 45км/час
 - Номинальная мощность – 7,0кВт.
 - Напряжение холостого хода $U_{хх}$ фаз $\sim 255...265V$
 - Под нагрузкой $U_{нагр}$ фаз $\sim 190V$ $I_{фазн} \sim 12,2A$.
- При скорости более 56км/ч
 - Номинальная мощность – 8,0кВт.
 - Напряжение холостого хода $U_{хх}$ фаз $\sim 290...300V$
 - Под нагрузкой $U_{нагр}$ фаз $\sim 218V$ $I_{фазн} \sim 12,2A$
- При скорости 140км/час
 - Номинальная мощность – 21,0кВт.
 - Напряжение холостого хода $U_{хх}$ фаз $\sim 790...800V$
 - Под нагрузкой $U_{нагр}$ фаз $\sim 595V$ $I_{фазн} \sim 12,2A$.

4.5.6 Требования безопасности

4.5.6.1 Генератор должен соответствовать ЦУО-112, ПЭУ, ГОСТ 9219-88, ГОСТ 12.1.004, ГОСТ 12.2.007.0, ГОСТ 12.2.007.3, ГОСТ 12.2.007.6, ГОСТ 12.2.007.7.

4.5.6.2 Все профилактические работы и техническое обслуживание должно проводиться при полном обесточивании электрооборудования и в строгом соответствии с «Руководством по эксплуатации».

4.5.6.3 По способу защиты человека от поражения электрическим током генератор должен соответствовать классу 01 по ГОСТ 12.2.007.0.

4.5.6.4 Сопротивление заземления не токоведущих частей доступных прикосновению, которые могут оказаться под напряжением, относительно банок заземления должно быть не менее 0,1 Ом.

4.5.6.5 Электрическая изоляция токоведущих частей должна выдерживать испытательное напряжение частотой 50 Гц по табл.2 ГОСТ183 в течение одной минуты.

4.5.6.6 Сопротивление изоляции токоведущих частей относительно корпуса должно быть не менее:

- 30 МОм в холодном состоянии при нормальных климатических условиях по ГОСТ 15150-69;
- 3,0 МОм (в нагретом состоянии) в условиях воздействия верхнего значения предельной рабочей температуры окружающей среды после установления теплового равновесия;
- 1,0 МОм (во влажном состоянии) в условиях воздействия верхнего значения относительной влажности $95 \pm 3\%$ при температуре окружающей среды $25 \pm 3^\circ C$.

4.5.6.7 Уровень радиопомех, создаваемый при работе генератора, должен соответствовать нормам 15-93.

4.5.7 Требования по надежности

4.5.7.1 Назначенный ресурс до первого планового ремонта (без распрессовки колесной пары), 500 000км пробега и назначенный ресурс до капитального ремонта (с распрессовкой колесной пары), 1 000 000км пробега.

4.5.7.2 Обслуживание и ремонт генератора проводятся в сроки, предусмотренные для обслуживания и ремонта вагон-платформы.

4.5.7.3 Нарботка на отказ должна быть не менее 15000 часов или 750000 км пробега с доверительной вероятностью 0,9.

4.5.7.4 Среднее время восстановления устройства не должно превышать 1,0 часа.

4.5.7.5 Назначенный срок службы (с учетом ремонтных работ, соответствующих системе ремонта и технического обслуживания преобразователя) не менее 28 лет.

4.5.7.6 Критерии отказа генератора: отсутствие вырабатываемого напряжения, повышенный нагрев и шум.

4.5.7.7 Гарантийный срок эксплуатации генератора не менее 36 месяцев или 450000 км пробега с момента установки на вагон-платформу.

4.5.8 Требования к транспортировке, хранению и консервации.

4.5.8.1 Условия транспортирования генератора по группе С ГОСТ 23216-78, любым видом транспорта, кроме самолета, в том числе в части воздействия климатических факторов по группе условий хранения 8 ГОСТ 15150-69.

4.5.8.2 Методы и средства консервации должны обеспечивать сохранность генератора без переконсервации в течение 2-х лет со дня отгрузки с предприятия-изготовителя при соблюдении условий транспортировки и хранения.

4.5.9 Требования по маркировке

4.5.9.1 Генератор должен иметь табличку с маркировкой

4.5.9.2 Маркировка должна содержать согласно ГОСТ 26228:

- наименование изделия;
- десятичный номер изделия;
- месяц и год выпуска;
- заводской номер изделия.

4.5.9.3 Качество маркировки должно соответствовать ГОСТ 18620.

4.5.9.4 Табличка с маркировкой должна иметь крепление на видном месте.

4.5.10 Требования к документации

4.5.10.1 Требования данного раздела определены ГОСТ 2.114-95, ГОСТ 2.601-2006, ГОСТ 2.602.

4.5.10.2 Разрабатываемая документация должна быть согласована с ООО НПО «Штурм».

4.6 Объемы, порядок выполнения и приемки выполняемой работы

4.6.1 Выполнение работ должно проходить в один этап и включать в себя:

- проработка концепции генератора;
- электромагнитный и тепловой расчеты генератора;
- разработка геометрических электронных моделей.

4.6.2 Порядок выполнения и приемки результатов работ

4.6.2.1 В результате выполнения работ должны быть получены:

- электромагнитный и тепловой расчеты генератора;
- электронная геометрическая модель (3D модель) сборки генератора;
- электронные геометрические модели (3D модели) деталей и узлов, входящих в его состав:
 - резиновая муфта
 - фланец
 - вал полый
 - букса
 - опора аварийная
 - корпус
 - статор с обмотками
 - сердечник статора
 - ротор с постоянными магнитами
 - сердечник ротора
 - коробка клеммная и т.д.

4.6.2.2 Геометрические электронные модели должны разрабатываться с применением Компас-3D и предоставляться в бумажном 1 экз. и электронном виде 1 экз. (в формате STEP).

4.6.2.3 Электромагнитный и тепловой расчеты генератора должны быть выполнены по одной из методик изложенных в:

- Гольдберг О.Д. «Проектирование электрических машин», М., «Высшая школа», 2006;
- Сергеев П.С. «Электрические машины», М.-Л., Госэнергоиздат, 1962.;
- труды Копылова И.П. и Пиотровского Л.М.

Расчеты должны представляться в бумажном виде в 1 экз.

4.7 Нормативные документы

ГОСТ 2.114	ЕСКД. ТУ.
ГОСТ 2.601	ЕСКД. Эксплуатационные документы.
ГОСТ 2.602	ЕСКД. Ремонтные документы.
ГОСТ 9.014	ЕСЗКС. Временная противокоррозионная защита изделий. Общие требования.
ГОСТ 9.032	ЕСЗКС. Покрытия лакокрасочные. Группы, технические. Требования и обозначения.
ГОСТ 9.301	ЕСЗКС. Покрытия металлические и неметаллические. Общие требования
ГОСТ 12.2.003	ССБТ. Оборудование производственное. Общие требования безопасности.
ГОСТ 12.1.004	ССБТ. Пожарная безопасность. Общие требования.
ГОСТ 12.2.007.0	ССБТ. Изделия электротехнические. Общие требования безопасности.
ГОСТ Р 15.201	Система разработки и постановки продукции на производство. Продукция производственно-технического назначения. Порядок разработки и постановки продукции на производство.
ГОСТ 15.309	Система разработки и постановки продукции на производство. Испытания и приемка выпускаемой продукции. Основные положения.
ГОСТ 183	Машины электрические вращающиеся
ГОСТ 8865	Системы электрической изоляции. Оценка нагревостойкости и классификация.
ГОСТ 14254	Степени защиты, обеспечиваемые оболочками.
ГОСТ 15150	Машины, приборы и др. технические изделия. Категории воздействия климатических факторов.
ГОСТ 15543	Изделия электротехнические. Исполнения для различных климатических районов. Общие технические требования.
ГОСТ 17516.1	Изделия электротехнические. Общие требования по стойкости к внешним механическим воздействиям.
ГОСТ 18620	Изделия электротехнические. Маркировка.
ГОСТ 23216	Изделия электротехнические. Хранение, транспортирование, временная противокоррозионная защита. Общие требования и методы испытаний.

ГОСТ 26118	Преобразователи электроэнергии ПП мощностью 5 кВт и выше. Маркировка, упаковка, транспортирование и хранение.
ГОСТ Р 51321.1	Устройства комплектные низковольтные распределения и управления. Технические требования и методы испытаний.
ГОСТ Р 55183-2012	Вагоны пассажирские локомотивной тяги. Требования пожарной безопасности
ОСТ 32.146-2000	Аппаратура железнодорожной автоматики, телемеханики и связи
ОСТ 32.181-2001	Порядок заказа, разработки, постановки на производство, проведения испытаний и утилизации железнодорожной техники
РД50-690-89	Методы оценки показателей надежности по экспериментальным данным. Госстандарт России. Москва. 1990г.

Раздел V. Критерии оценки

5.1. Критерии оценки установлены в приложении № 6 к конкурсной документации.

На бланке участника закупки**ЗАЯВКА _____ (наименование участника закупки) НА УЧАСТИЕ
В ОТКРЫТОМ КОНКУРСЕ № _____**

В Закупочную комиссию
Государственного автономного учреждения
Самарской области «Центр инновационного
развития и кластерных инициатив»

(Организационно-правовая форма, наименование или Фамилия, Имя, Отчество участника
закупки)

_____, именуемый далее участник закупки,
в лице _____,
(должность, фамилия, имя, отчество)

действующего на основании _____,

принимая решение об участии в конкурсе

(наименование предмета конкурса)

1) обязуюсь:

а) соблюдать условия проведения конкурса, содержащиеся:

в извещении о проведении конкурса и в конкурсной документации, размещенной на официальном сайте www.zakupki.gov.ru и на сайте государственного автономного учреждения Самарской области «Центр инновационного развития и кластерных инициатив» <http://cik63.ru>, а также порядок проведения конкурса, установленный Федеральным законом № 223-ФЗ от 18 июля 2011 года «О закупках товаров, работ, услуг отдельными видами юридических лиц», Положением о закупках товаров, работ, услуг государственного автономного учреждения Самарской области и иными нормативными правовыми актами.

б) в случае признания победителем конкурса:

- заключить с заказчиком договор в срок, установленный в конкурсной документации;
- выполнить требования, установленные конкурсной документацией.

2) подтверждаю:

а) что в отношении _____

(участник закупки - юридическое лицо)

не проводится процедура ликвидации юридического лица, отсутствует решение арбитражного суда о признании участника размещения заказа

(участник закупки - юридическое лицо, индивидуальный предприниматель)

банкротом и об открытии конкурсного производства.

б) что деятельность _____

(участник закупки - юридическое лицо, индивидуальный

предприниматель)

в порядке, предусмотренном Кодексом Российской Федерации об административных правонарушениях, на день подачи заявки на участие в данном конкурсе, не приостановлена.

в) что у _____

(участник закупки - юридическое лицо, индивидуальный предприниматель)

отсутствует задолженность по начисленным налогам, сборам и иным обязательным платежам в бюджеты любого уровня или государственные внебюджетные фонды за прошедший календарный год, размер которой превышает двадцать пять процентов балансовой стоимости активов участника размещения заказа по данным бухгалтерской отчетности за последний завершенный отчетный период.

или _____

(участник закупки - юридическое лицо, индивидуальный

предприниматель)

обжалует наличие указанной задолженности в соответствии с законодательством Российской Федерации и решение по такой жалобе на день подачи заявки не принято.

С конкурсной документацией, в том числе с условиями договора ознакомлен.

Юридический и (или) почтовый адрес, паспортные данные (для физического лица), телефон и банковские реквизиты участника закупки:

(должность, подпись, печать, ФИО)

М.П. «__» _____ 20__ г.

СВЕДЕНИЯ ОБ УЧАСТНИКЕ ЗАКУПКИ

1. Наименование участника закупки (если менялось в течение последних 5 лет, указать, когда и привести прежнее название)

Юридический адрес _____

Фактический адрес _____

Телефон (_____) _____

Факс (_____) _____

Адрес электронной почты _____@_____

2. Руководитель
3. Профилирующее направление деятельности участника закупки
4. Организационно-правовая форма участника закупки
5. Уставной капитал
6. Опыт оказания услуг (лет) по тематике настоящего конкурса
7. Опыт работы (лет) по тематике настоящего конкурса
8. Банковские реквизиты
9. Название и адрес филиалов и дочерних предприятий
10. Если участник закупки дочерняя компания, какова ее роль и участие в проектах материнской компании.
11. Привести здесь или на отдельном листе организационную структуру компании участника закупки, включая положение директоров и ключевых должностных лиц.

Контактные лица

Уполномоченные представители Заказчика могут связаться со следующими лицами для получения дополнительной информации об участнике закупки:

Справки по общим вопросам и вопросам управления

Контактное лицо (должность, ФИО, телефон)

Справки по кадровым вопросам

Контактное лицо (должность, ФИО, телефон)

Справки по техническим вопросам

Контактное лицо (должность, ФИО, телефон)

Справки по финансовым вопросам

Контактное лицо (должность, ФИО, телефон)

Печать

(должность, подпись, ФИО)

« ____ » _____ 20__ г.

Приложение № 3
к конкурсной документации**ФИНАНСОВО-КОММЕРЧЕСКОЕ ПРЕДЛОЖЕНИЕ**

« ____ » _____ 201_ г.

Открытый конкурс № 122

(Полное наименование участника закупки)

Предельная стоимость работы с учетом всех необходимых расходов (в том числе расходов на уплату всех пошлин, налогов, сборов и других обязательных платежей) « **Разработка подвагонного генератора системы автономного электроснабжения вагон-платформ,** _____ (_____) тыс. рублей.

Срок выполнения работы с момента заключения договора составляет ____ месяцев.

Срок действия настоящего финансово-коммерческого предложения составляет _____ (_____) дней с даты проведения открытого конкурса № ____.

Представитель, имеющий полномочия подписать финансово-коммерческое предложение от имени участника закупки

(полное наименование участника закупки)

(Должность, подпись, ФИО)

(печать)

**СВЕДЕНИЯ О ШТАТЕ КВАЛИФИЦИРОВАННЫХ СПЕЦИАЛИСТОВ
ОРГАНИЗАЦИИ В ПРЕДМЕТНОЙ ОБЛАСТИ КОНКУРСА И
СПЕЦИАЛИСТАХ, ПРИВЛЕКАЕМЫХ
К ВЫПОЛНЕНИЮ РАБОТ**

№№ п/п	Занимаемая должность	Ф.И.О.	Образование и специальность	Стаж работы в занимаемой должности	Сертификат в предметной области проекта (№, дата выдачи, срок действия, организация)
1					
2					

Печать

(должность, подпись, ФИО)

« ___ » _____ 201_ г.

**СВЕДЕНИЯ О ШТАТЕ КВАЛИФИЦИРОВАННЫХ СПЕЦИАЛИСТОВ
ОРГАНИЗАЦИИ, ИМЕЮЩИХ НАУЧНЫЕ СТЕПЕНИ И ЗВАНИЯ**

№№ п/п	Занимаемая должность	Ф.И.О.	Образование и специальность	Стаж работы в занимаемой должности	Документы, подтверждающие научные степени и звания
1					
2					

Печать

(должность, подпись, ФИО)

« ___ » _____ 201_ г.

ДОГОВОР № _____
на выполнение работ по теме:
«Разработка подвагонного генератора системы автономного электроснабжения вагон-платформ»

г. Самара

«__» _____ 20__ г

Государственное автономное учреждение Самарской области «Центр инновационного развития и кластерных инициатив», именуемое в дальнейшем «Заказчик», в лице директора Жидкова Дениса Владимировича, действующего на основании Устава, с одной стороны, и _____, именуемое в дальнейшем «Исполнитель», в лице _____, действующего на основании _____, с другой стороны, именуемые в дальнейшем «Стороны», заключили настоящий договор, в дальнейшем именуемый «Договор», о нижеследующем.

1. Предмет Договора

1.1. Заказчик поручает, а Исполнитель принимает на себя обязательства по выполнению работ по теме: **«Разработка подвагонного генератора системы автономного электроснабжения вагон-платформ»** и передаче Заказчику ее результатов (далее – Работы).

1.2. Содержание Работ, их результаты и требования к ним изложены в Техническом задании (приложение № 1).

1.3. Сроки выполнения Работ определяются в Календарном плане (приложение № 2), но не позднее _____ 2014г.

1.4. Объем и содержание Работ, а также сроки выполнения Работ могут быть пересмотрены Сторонами в случае существенных изменений обстоятельств, влияющих на выполнение Сторонами своих обязательств по настоящему Договору.

2. Стоимость работы и порядок расчётов

2.1. Цена настоящего Договора составляет – _____, в том числе НДС (18%) – _____ рублей (*если применимо*). Итого общая цена настоящего Договора составляет _____ рублей.

Смета является приложением № 3 к настоящему Договору.

2.2. Заказчик производит оплату в безналичном порядке в течение 10 (десяти) банковских дней после предоставления Исполнителем полного пакета документов (оригиналов): счета, счета-фактуры и подписанного сторонами в соответствии с Календарным планом Акта сдачи-приемки этапа Работ (далее – акт сдачи-приемки).

2.3. В случае существенных изменений факторов, влияющих на формирование цены настоящего Договора, а также на сроки и порядок осуществления расчетов по настоящему Договору, Заказчик вправе требовать не чаще, чем один раз в квартал, пересмотра условий расчетов за выполняемые по настоящему Договору Работы в части уменьшения цены, исчисления сроков и размеров платежей по настоящему Договору. Указанные изменения оформляются Сторонами дополнительными соглашениями к настоящему Договору.

3. Порядок выполнения, сдачи и приёмки работы

3.1. По завершении выполнения этапа Работ Исполнитель представляет Заказчику результаты выполненных Работ, оформленные в соответствии с Техническим заданием, а также подписанный со своей Стороны акт сдачи-приемки в двух экземплярах.

3.2. Заказчик в течение 10 (десяти) календарных дней с даты получения от Исполнителя акта сдачи-приемки направляет Исполнителю подписанный акт сдачи-приемки или мотивированный отказ от приемки Работ с перечнем недостатков.

3.3. В случае мотивированного отказа от приемки Услуг Заказчик вправе по своему выбору потребовать:

3.3.1. устранения недостатков за счет Исполнителя с указанием сроков их устранения;

3.3.2. возмещения своих расходов на устранение недостатков;

3.3.3. соразмерного уменьшения цены настоящего Договора, указав требование и сроки его выполнения в мотивированном отказе;

3.3.4. расторгнуть настоящий Договор с применением последствий, указанных в пункте 10.5 настоящего Договора.

Невыполнение требования Заказчика, предъявленного в соответствии с пунктом 3.3. в установленный срок, также может служить основанием для расторжения настоящего Договора и применения последствий, указанных в пункте 10.5 настоящего Договора.

3.4. При обнаружении Заказчиком недостатков в результатах Работ после их приемки независимо от прекращения действия настоящего Договора Стороны руководствуются пунктом 3.3 настоящего Договора, включая право Заказчика потребовать возврата перечисленных денежных средств и возмещения убытков.

3.5. В порядке контроля за ходом выполнения работы Исполнитель представляет Заказчику или по его требованию третьим лицам необходимую информацию, относящуюся к работе по Договору, и создает условия для проверки хода выполнения работы и произведенных/производимых расходов по Договору.

4. Права и обязанности сторон

4.1. Исполнитель обязан:

4.1.1. Выполнить Работы в соответствии с требованиями настоящего Договора и передать Заказчику их результаты, свободные от каких-либо прав, в предусмотренные настоящим Договором сроки по акту сдачи-приемки.

Результаты Работ должны отвечать требованиям законодательства Российской Федерации, требованиям, установленным другими соответствующими нормативными документами, а также требованиям, обычно предъявляемым к данному виду Работ.

4.1.2. В течение суток информировать Заказчика об обстоятельствах, которые делают невозможным оказание Услуг, и приостановить оказание Услуг до получения письменных указаний от Заказчика.

4.1.3. Устранять недостатки в выполненных Работах своими силами и за свой счет в соответствии с абзацем вторым пункта 3.3 настоящего Договора.

4.1.4. Иметь все необходимые лицензии и разрешения, предусмотренные законодательством Российской Федерации для выполнения Работ по настоящему Договору.

4.1.5. Не нарушать прав третьих лиц, урегулировать требования, предъявленные к Заказчику в связи с исполнением настоящего Договора, и возместить Заказчику связанные с такими требованиями расходы и убытки.

4.2. Исполнитель имеет право привлекать к их исполнению Работ третьих лиц, в этом случае ответственность перед Заказчиком за ненадлежащее исполнение или неисполнение обязательств по Договору несет Исполнитель в соответствии с Гражданским кодексом Российской Федерации. К отношениям Исполнителя с третьими лицами применяются правила о генеральном подрядчике и субподрядчике (статья 706 Гражданского кодекса Российской Федерации).

4.3. Заказчик обязан:

4.3.1. Передавать Исполнителю необходимые для выполнения Работ информацию и документацию.

4.3.2. Принять и оплатить результаты Работ в установленный срок в соответствии с условиями настоящего Договора.

4.4. Заказчик вправе:

4.4.1. Досрочно принять и оплатить выполненные Исполнителем Работы.

4.4.2. Проверять ход и качество Работ, выполняемых Исполнителем, не вмешиваясь в его деятельность.

4.4.3. Отказаться от принятия результатов Работ и требовать возмещения убытков в случае, если в результате нарушения сроков выполнения Работ Исполнителем выполнение Работ утратило интерес для Заказчика.

4.5. Обо всех изменениях сведений, указанных в разделе 13 настоящего Договора Стороны обязуются известить друг друга в течение 5 (пяти) рабочих дней с даты их изменения.

5. Риск случайной гибели

Риск случайной гибели результата Работ, другого имущества, используемого для выполнения Работ, до окончательной приемки результатов Работ по настоящему Договору несет Исполнитель.

6. Конфиденциальность

6.1. Исполнитель не вправе без письменного согласия Заказчика сообщать третьим лицам, за исключением работников Исполнителя и привлеченных к оказанию Услуг третьих лиц, информацию, связанную или полученную в связи с исполнением настоящего Договора, и использовать ее для каких-либо целей, кроме связанных с выполнением обязательств по настоящему Договору, в том числе после прекращения действия настоящего Договора (далее – конфиденциальная информация).

6.2. Исполнитель не вправе передавать оригиналы или копии документов, полученные от Заказчика, третьим лицам, за исключением работников Исполнителя и привлеченных к выполнению Работ третьих лиц, без предварительного письменного согласия Заказчика.

6.3. Исполнитель обязуется обеспечить, соблюдение требований о конфиденциальности его работниками и другими привлекаемые к оказанию Услуг третьими лицами.

6.4. Исполнитель имеет право раскрывать конфиденциальную информацию государственным органам, уполномоченным запрашивать такую информацию в соответствии с законодательством Российской Федерации, на основании должным образом оформленных запросов на предоставление такой информации. При этом, Исполнитель обязан незамедлительно уведомить Заказчика о поступившем запросе и предпринять все необходимые и допустимые законом действия для предотвращения раскрытия конфиденциальной информации.

7. Ответственность Сторон

7.1. Исполнитель несет ответственность перед Заказчиком за действия привлекаемых им к выполнению Работ третьих лиц как за собственные действия.

7.2. В случае утраты документации, переданной Исполнителю Заказчиком, сообщения третьим лицам конфиденциальной информации в нарушение раздела 6 настоящего Договора, Исполнитель возмещает Заказчику убытки и оплачивает штраф в размере 1% от цены настоящего Договора в течение 10 (десяти) календарных дней с даты предъявления Заказчиком соответствующего требования.

7.3. В случае нарушения сроков оказания Услуг, предусмотренных Календарным планом, сроков выполнения требования Заказчика, предъявленных в соответствии с пунктом 3.3.1. настоящего Договора, Исполнитель уплачивает Заказчику пеню в размере 0,1% от цены настоящего Договора за каждый день просрочки до момента исполнения обязательств.

7.4. В случае ненадлежащего выполнения Исполнителем условий настоящего Договора, несоответствия результатов Работ обусловленным Сторонами требованиям Исполнитель уплачивает Заказчику штраф в размере 1% от цены настоящего Договора.

В случае возникновения при этом у Заказчика каких-либо убытков Исполнитель возмещает такие убытки Заказчику в полном объеме.

7.5. Перечисленные в настоящем Договоре штрафные санкции могут быть взысканы Заказчиком путем удержания причитающихся сумм при оплате счетов Исполнителя. Если Заказчик не удержит по какой-либо причине сумму штрафных санкций, Исполнитель обязуется уплатить такую сумму по первому письменному требованию Заказчика.

Для целей расчета неустойки по настоящему Договору Стороны применяют цену этапа Работ (этапа Работ) в том размере, в котором такая цена оплачена или подлежит оплате по настоящему Договору с учетом НДС (*если применимо*).

7.6. В случаях, не предусмотренных настоящим Договором, за неисполнение или ненадлежащее исполнение своих обязательств по настоящему Договору Стороны несут ответственность в соответствии с законодательством Российской Федерации.

7.7. Уплата Исполнителем неустойки и возмещение убытков не освобождают Исполнителя от выполнения обязательств в натуре по настоящему Договору.

8. Обстоятельства непреодолимой силы

8.1. Ни одна из Сторон не несет ответственности перед другой Стороной за неисполнение или ненадлежащее исполнение обязательств по настоящему Договору, обусловленное действием обстоятельств непреодолимой силы, то есть чрезвычайных и непредотвратимых при данных условиях обстоятельств, в том числе объявленной или фактической войной, гражданскими волнениями, эпидемиями, блокадами, эмбарго, пожарами, землетрясениями, наводнениями и другими природными стихийными бедствиями, изданием актов органов государственной власти.

8.2. Свидетельство, выданное торгово-промышленной палатой или иным компетентным органом, является достаточным подтверждением наличия и продолжительности действия обстоятельств непреодолимой силы.

8.3. Сторона, которая не исполняет свои обязательства вследствие действия обстоятельств непреодолимой силы, должна не позднее, чем в трехдневный срок, известить другую Сторону в письменном виде о таких обстоятельствах и их влиянии на исполнение обязательств по настоящему Договору.

В случае неисполнения Стороной обязанности, предусмотренной в настоящем пункте, она лишается права ссылаться на обстоятельства непреодолимой силы как на обстоятельство, освобождающее ее от ответственности за ненадлежащее исполнение или неисполнение обязательств по настоящему Договору.

8.4. Действие обстоятельств непреодолимой силы продлевает срок выполнения обязательств по настоящему Договору на срок действия обстоятельств непреодолимой силы.

9. Разрешение споров

9.1. Все споры, возникающие при исполнении настоящего Договора, решаются Сторонами путем переговоров, которые могут проводиться, в том числе, путем отправления писем по почте, обмена факсимильными сообщениями.

9.2. Если Стороны не придут к соглашению путем переговоров, все споры рассматриваются в претензионном порядке. Срок рассмотрения претензии - три недели с даты получения претензии.

9.3. В случае, если путем переговоров и в претензионном порядке между Сторонами не достигнуто согласие, то все споры, связанные с заключением, исполнением, изменением, расторжением и прекращением настоящего Договора разрешаются в Арбитражном суде Самарской области.

10. Порядок внесения изменений, дополнений в Договор и его расторжения

10.1. В настоящий Договор могут быть внесены изменения и дополнения, которые оформляются Сторонами дополнительными соглашениями к настоящему Договору.

10.2. Стороны вправе расторгнуть настоящий Договор (отказаться от исполнения настоящего Договора) по основаниям, в порядке и с применением последствий, предусмотренных настоящим Договором и законодательством Российской Федерации. При этом, Заказчик вправе в любое время расторгнуть настоящий Договор в одностороннем порядке.

10.3. Расторжение настоящего Договора в одностороннем порядке (отказ от исполнения настоящего Договора) осуществляется путем направления одной Стороной письменного уведомления об этом другой Стороне не позднее, чем за 30 (тридцать) календарных дней до даты прекращения действия настоящего Договора. Настоящий Договор считается прекращенным с даты, указанной в уведомлении о расторжении настоящего Договора.

10.4. В случае расторжения настоящего Договора (отказа от исполнения настоящего Договора) по инициативе Заказчика, за исключением случаев, предусмотренных пунктом 10.5 настоящего Договора, или по причине, за которые ни одна из Сторон не отвечает, оплате подлежат обоснованные, необходимые, фактически понесенные, документально подтвержденные Исполнителем расходы до даты получения Исполнителем уведомления о расторжении настоящего Договора или подписания соглашения о расторжении настоящего Договора.

10.5. В случае расторжения настоящего Договора (отказа от исполнения настоящего Договора) по причинам, связанным с ненадлежащим выполнением Исполнителем условий настоящего Договора, несоответствием результатов Работ требованиям настоящего Договора, Исполнитель не вправе требовать оплаты, а также обязан вернуть полученные по настоящему Договору денежные средства и возместить убытки Заказчика в течение 7 (семи) календарных дней с даты предъявления Заказчиком соответствующего требования.

11. Срок действия Договора

11.1. Настоящий Договор вступает в силу с даты его подписания Сторонами и действует до полного исполнения Сторонами своих обязательств по настоящему Договору, но не позднее 26 декабря 2014 года.

12. Прочие условия

12.1. Право собственности на результаты Работ по настоящему Договору принадлежит Заказчику.

12.2. Настоящий Договор составлен в двух экземплярах, имеющих одинаковую силу, по одному экземпляру для каждой из Сторон.

12.3. Все приложения к настоящему Договору являются его неотъемлемыми частями.

12.4. К настоящему Договору прилагаются:

12.4.1. Техническое задание (приложение № 1);

12.4.2. Календарный план (приложение № 2);

12.4.3. Смета (приложение № 3).

13. Юридические адреса сторон и банковские реквизиты

ЗАКАЗЧИК

Государственное автономное учреждение Самарской области «Центр инновационного развития и кластерных инициатив» (ГАУ «ЦИК СО»)

443010, г. Самара, ул. Куйбышева, д. 145

Адрес для корреспонденции

443099, г. Самара, ул. Венцека, 65

ИНН/КПП 6315856452/631501001

ОГРН 1106315003882

ОКТМО 36701000 ОКВЭД 74.1.

ОКПО 67047436

л/с: 916.01.004.0

к счету Министерства управления финансами Самарской области

№ 40601810036013000002

Отделение Самара, г. Самара

БИК 043601001

Тел. (846) 332-37-64

ИСПОЛНИТЕЛЬ

Директор _____ Д.В.Жидков

Приложение 1
к договору
№ _____
от «__» _____ 20__ г.

ТЕХНИЧЕСКОЕ ЗАДАНИЕ

на выполнение работ по теме
**«Разработка подвагонного генератора системы автономного электроснабжения
вагон-платформ»**

Приложение 2
к договору
№ _____
от «__» _____ 20__ г.

КАЛЕНДАРНЫЙ ПЛАН
выполнения работ по теме
**«Разработка подвагонного генератора системы автономного электроснабжения
вагон-платформ»**

№ п/п	Наименование этапа Работ	Срок выполнения	Сумма, тыс. руб.	Результат и форма отчетности

Приложение 3
к договору
№ _____
от «__» _____ 20__ г.

СМЕТА

на выполнение работ по теме

**«Разработка подвагонного генератора системы автономного электроснабжения
вагон-платформ»**

№ п/п	Наименование статей расходов	Сумма (тыс. руб.)
----------	------------------------------	----------------------

**Методика
оценки и сопоставления заявок на участие в открытом конкурсе № 122
на выполнение работ «Разработка подвагонного генератора системы автономного
электрообеспечения вагон-платформ»**

Комиссия Заказчика, в целях выявления лучших условий исполнения договора, осуществляет оценку и сопоставление заявок на участие в конкурсе, поданных участниками закупки, признанными участниками конкурса, в соответствии с Положением о закупках ГАУ «ЦИК СО» (далее – Положение) и настоящей конкурсной документации.

На основании результатов оценки и сопоставления заявок на участие в открытом конкурсе комиссией каждой заявке на участие в конкурсе относительно других по мере уменьшения степени выгоды содержащихся в них условий исполнения договора присваивается порядковый номер. Заявке на участие в конкурсе, в которой содержатся лучшие условия исполнения договора, присваивается первый номер. В случае, если в нескольких заявках на участие в открытом конкурсе содержатся одинаковые условия исполнения договора, меньший порядковый номер присваивается заявке на участие в открытом конкурсе, которая поступила ранее других заявок на участие в открытом конкурсе, содержащих такие условия. Победителем открытого конкурса признается участник закупки, который предложил лучшие условия исполнения договора и заявке на участие, в конкурсе которого присвоен первый номер.

Рейтинг представляет собой оценку в баллах, получаемую по результатам оценки по критериям. Дробное значение рейтинга округляется до двух десятичных знаков после запятой по математическим правилам округления. Значимость критериев определяется в процентах. При этом для расчетов рейтингов применяется коэффициент значимости, равный значению соответствующего критерия в процентах, деленному на 100.

Оценка заявок осуществляется с использованием следующих критериев оценки заявок согласно таблице:

Номер критерия	Критерии оценки			Значимость критерия		Рейтинг
	Наименование	Обозначение	Максимальное количество баллов критерия	Обозначение	в %	
1	Цена договора	Ai	100	Kai	20%	Rai
2	Качество работ	Bi	100	Kbi	30%	Rbi
	<i>Показатель 1 - Предложение количественных и качественных характеристик выполняемых работ на основании технических требований.</i>		100			
3	Квалификация участника закупки	Сi	100	Kci	50%	Rci
	<i>Показатель 2 – Опыт выполнения работ</i>		40			
	<i>Показатель 3 – Деловая репутация</i>		40			
	<i>Показатель 4 – Квалификация персонала участника закупки</i>		20			
ИТОГО			300		100%	Ri

Для осуществления расчетов используются следующие обозначения:

Kai – значимость критерия «Цена договора» (Kai составляет 20%);

Kbi – значимость критерия «Качество работ» (Kbi составляет 30%);

Kci – значимость критерия «Квалификация участника закупки» (Kci составляет 50%);

Рейтинг представляет собой оценку в баллах, получаемую по результатам оценки по критериям. Дробное значение рейтинга округляется до двух десятичных знаков после запятой по математическим правилам округления.

Для оценки заявки осуществляется расчет итогового рейтинга по каждой заявке. Итоговый рейтинг заявки рассчитывается путем сложения рейтингов по каждому критерию оценки заявки, установленному в конкурсной документации, умноженных на их значимость.

Присуждение каждой заявке порядкового номера по мере уменьшения степени выгоды содержащихся в ней условий исполнения договора производится по результатам расчета итогового рейтинга по каждой заявке.

Заявке, набравшей наибольший итоговый рейтинг, присваивается первый номер. Дальнейшее распределение порядковых номеров заявок осуществляется в порядке убывания итогового рейтинга.

Оценка заявок по критерию «Цена договора»

Для определения рейтинга заявки по критерию «Цена договора» устанавливается сумма начальной (максимальной) цены за единицу товара, работы, услуги, предусмотренных в конкурсной документации.

Рейтинг, присуждаемый заявке по критерию «цена договора», определяется по формуле:

$$R_{ai} = \frac{A_{max} - A_i}{A_{max}} \times 100$$

где:

R_{ai} – рейтинг, присуждаемый i -й заявке по указанному критерию;

A_{max} – начальной (максимальной) цены договора, установленной в конкурсной документации;

A_i – предложение i -го участника конкурса по цене договора.

Для расчета итогового рейтинга по заявке рейтинг, присуждаемый этой заявке по критерию «Цена договора», умножается на соответствующую указанному критерию значимость.

При оценке заявок по критерию «Цена договора» лучшим условием исполнения договора по указанному критерию признается предложение участника конкурса с наименьшей ценой договора.

Оценка заявок по критерию «Качество работ»

Рейтинг, присуждаемый заявке по критерию «Качество работ», определяется с использованием показателей критерия, приведенных ниже в таблице, по формуле:

$$R_{bi} = B_{i1} + B_{i2} + \dots + B_{ik}$$

где:

R_{bi} - рейтинг, присуждаемый i -й заявке по указанному критерию;

B_{ik} - значение в баллах (среднее арифметическое оценок в баллах всех членов комиссии), присуждаемое комиссией i -й заявке на участие в конкурсе по k -му показателю, где k – количество установленных показателей.

Для получения оценки (значения в баллах) по критерию (показателю) для каждой заявки вычисляется среднее арифметическое оценок в баллах, присвоенных всеми членами комиссии по критерию (показателю).

В случае отсутствия предложений количественных и качественных характеристик выполняемых работ на основании технических требований или информации о таких предложениях в заявке, по этому показателю заявке участника конкурса присваивается рейтинг «0».

При оценке заявок по критерию «Качество работ» наибольшее количество баллов присваивается заявке с лучшими предложениями количественных и качественных характеристик выполняемых работ на основании технических требований.

Предметом оценки по данному критерию являются следующие показатели:

Предмет оценки	Показатели критерия	Возможное значение в баллах
Качество работ	1. Предложение количественных и качественных характеристик выполняемых работ на основании технических требований. Оценивается по степени детализации и содержательной проработанности предложений участника закупки по выполнению работ	1. Предложение не представлено в составе документов заявки – 0 баллов; 2. Предложения соответствуют техническим требованиям, установленным конкурсной документацией, но не отражают методы, способы и практические подходы участника закупки к решению поставленных задач – 1 балл; 3. Предложения соответствуют

Предмет оценки	Показатели критерия	Возможное значение в баллах
	в соответствии с Заданием (описание выполняемых работ), в части представления научно-исследовательских методов и практических подходов участника закупки к решению поставленных задач.	техническим требованиям, установленным конкурсной документацией, и отражают методы, способы и практические подходы участника закупки к решению поставленных задач – от 2 до 100 баллов.

Оценка заявок по критерию «Квалификация участника закупки»

Рейтинг, присуждаемый заявке по критерию «Квалификация участника закупки», определяется с использованием показателей критерия, приведенных ниже в таблице, по формуле:

$$R_{ci} = C_{i1} + C_{i2} + \dots + C_{ik},$$

где:

R_{ci} - рейтинг, присуждаемый i -й заявке по указанному критерию;

C_{ik} - значение в баллах (среднее арифметическое оценок в баллах всех членов комиссии), присуждаемое комиссией i -й заявке на участие в конкурсе по k -му показателю, где k – количество установленных показателей.

Для получения оценки (значения в баллах) по критерию (показателю) для каждой заявки вычисляется среднее арифметическое оценок в баллах, присвоенных всеми членами комиссии по критерию (показателю).

В случае отсутствия опыта у участника закупки или информации о соответствующем опыте в заявке, а также отсутствие положительных отзывов и рекомендаций, по этим показателям заявке участника конкурса присваивается рейтинг «0». Также 0 баллов присваивается заявке участника конкурса, представившего информацию о квалификации в заявке, но не представившего документы в составе заявки, подтверждающие квалификацию участника закупки.

Для получения итогового рейтинга по заявке на участие в конкурсе рейтинг, присуждаемый этой заявке по критерию «Квалификация участника закупки», умножается на соответствующую указанному критерию значимость.

При оценке заявок по критерию «Квалификация участника закупки» наибольшее количество баллов присваивается заявке с лучшим предложением по квалификации участника закупки.

Предметом оценки по данному критерию являются следующие показатели:

Предмет оценки	Показатели критерия	Возможное значение в баллах
Квалификация участника закупки	2. Опыт выполнения работ, связанных с разработкой конструкторской и технологической документации в предметной области конкурса	1. Опыт выполнения работ, связанных с разработкой конструкторской документации отсутствует – 0 баллов. 2. Опыт выполнения работ, связанных с разработкой конструкторской документации – от 1 до 40 баллов.

Предмет оценки	Показатели критерия	Возможное значение в баллах
	3. Деловая репутация участника закупки Наличие положительных отзывов клиентов о проделанной работе и рекомендаций	1. Положительные отзывы и рекомендации отсутствуют – 0 баллов. 2. Наличие положительных отзывов и рекомендаций – от 1 до 40 баллов.
	4. Квалификация персонала участника закупки Наличие сведений об имеющихся в штате участника закупки квалифицированных специалистах в предметной области конкурса, а также специалистах, привлекаемых к выполнению работ, и научных работниках смежных специальностей с приложением копий сертификатов и дипломов	Сведения отсутствуют – 0 баллов. От 1 до 4 специалистов в предметной области конкурса – от 1 до 8 баллов. От 5 до 9 специалистов в предметной области конкурса – от 9 до 20 баллов.

Итоговый рейтинг, присуждаемый i-й заявке определяется по формуле:

$$R_i = R_{ai} \times K_{ai} + R_{bi} \times K_{bi} + R_{ci} \times K_{ci}$$

где:

R_i – итоговый рейтинг, присуждаемый i-й заявке;

R_{ai} – рейтинг, присуждаемый i-й заявке по критерию «Цена договора»;

K_{ai} – значимость критерия «Цена договора»;

R_{bi} – рейтинг, присуждаемый i-й заявке по критерию «Качество работ»;

K_{bi} – значимость критерия «Качество работ»;

R_{ci} – рейтинг, присуждаемый i-й заявке по критерию «Квалификация участника закупки»;

K_{ci} – значимость критерия «Квалификация участника закупки».